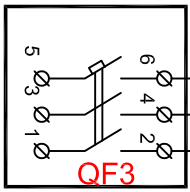
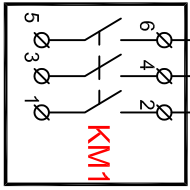
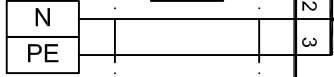
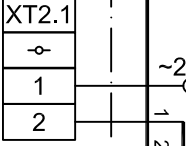
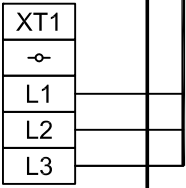
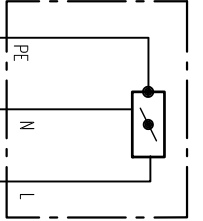


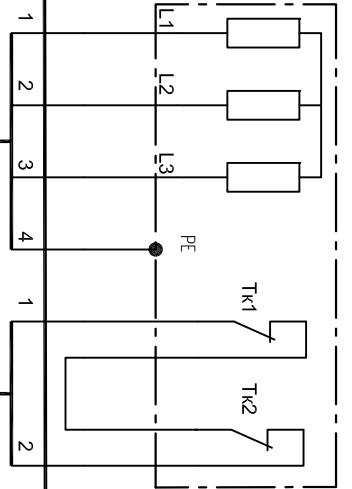
Сеть 400В, 50Гц, 3P+N+PE



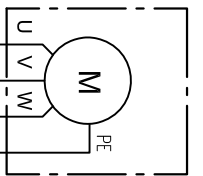
Привод заслонки



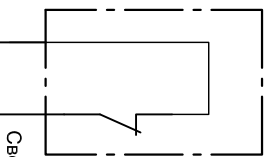
Электрокалорифер до 26А, 3х4,00В, 18кВт



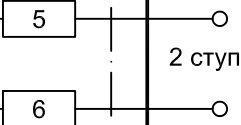
Приводный вентилятор до 7,5 кВт, 3х4,00В



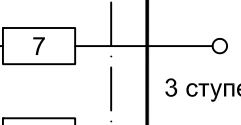
Контакт ПС



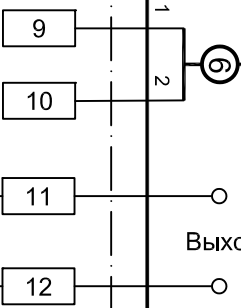
2 ступень



3 ступень



Выход



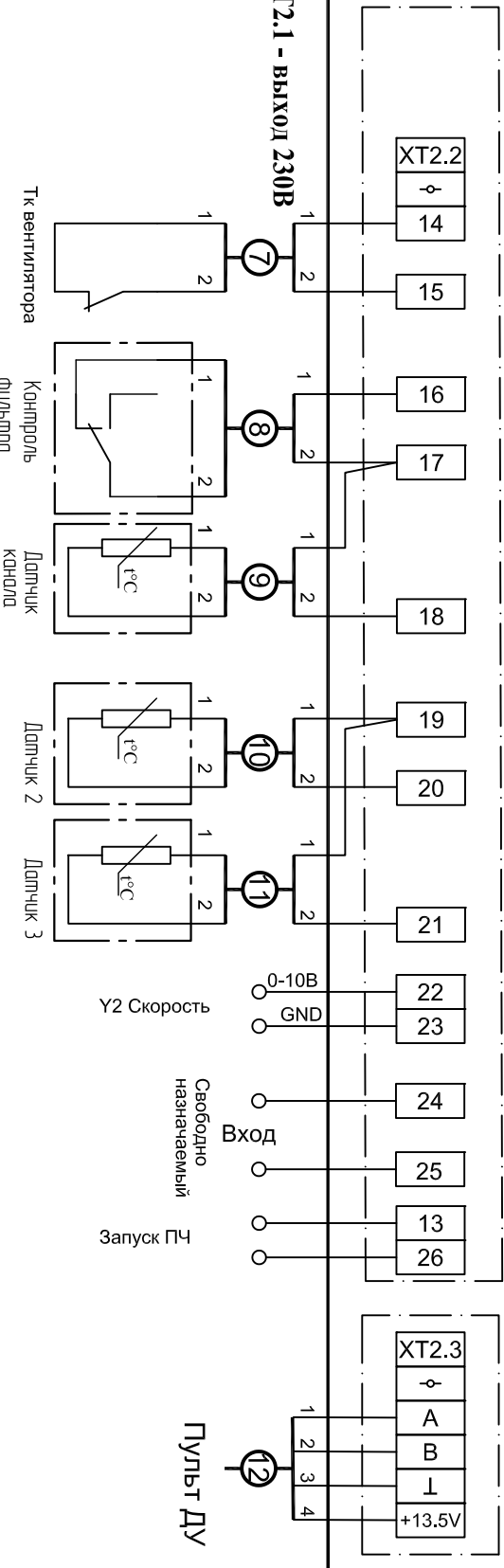
ОРТВОХ-А Е-18S/ХХ

Схема подключений

ХХ - для подключения ПЧ

Клемма №1 в клеммной колодке ХТ2.1 - выход 230В (фаза L1) для питания

3х-позиционных приводов.



Пульт ДУ

У2 Скорость

Свободно назначаемый

Вход

Запуск ПЧ

Тк вентилятора

Контроль фильтра

Датчик канала

Датчик 2

Датчик 3